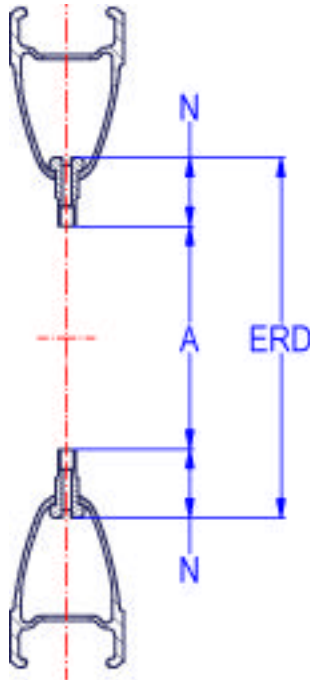


Bedienungshinweise Whizz-Wheels Speichenrechner

Alle Masse in mm

Der Felgendurchmesser (ERD) ist am Nippelsitz gemessen und entspricht dem Felgendurchmesser der DT Swiss Speichenlängen-Berechnungstabelle.



Felgenversatz

Bei Felgen, die mit längeren Nippeln verbaut werden müssen; insbesondere Mavic CXP 33 (14mm) und Mavic 819, 823, X3.1 UST (16mm) zeigt das Programm, die zu verwendende Speichenlänge direkt an!!! D.h. es muss kein Korrekturwert oder dgl. abgezogen werden.

Die angezeigten Speichenlängen sind dabei auf die Verwendung mit DT Swiss Nippeln abgestimmt !!!

Da die Nippelgeometrie der 14mm Nippel identisch mit den 12mm Nippeln ist, kann die Speichenlänge problemlos 1mm länger als angezeigt verwendet werden -> die Speichenlänge sollte auf keinen Fall abgerundet werden!!!

Speichenlänge für asymmetrische Felgen berechnen:

Der Versatz der Speichenlöcher aus der Felgenmitte hat eine Änderung der erforderlichen Speichenlänge zur Folge. Es gibt zwei Möglichkeiten, diese Speichenlänge zu bestimmen:

Faustregel: Hinterrad: Kranzseite: Berechnete Speichenlänge + 1 mm

Gegenkranzseite: Berechnete Speichenlänge - 1 mm

Vorderrad: Disc-Seite: Berechnete Speichenlänge + 1 mm

Non-Disc-Seite: Berechnete Speichenlänge - 1 mm

Exakte Berechnung: Die Angaben zur Berechnung der Speichenlänge müssen beim "Abstand Nabenmitte zu Flansch" wie folgt geändert werden:

Hinterrad: Kranzseite: Abstand Nabenmitte zu Flansch + seitlicher

Gegenkranzseite: Abstand Nabenmitte zu Flansch - seitlicher Felgenversatz

Vorderrad: Disc-Seite: Abstand Nabenmitte zu Flansch + seitlicher Felgenversatz

Non-Disc-Seite: Abstand Nabenmitte zu Flansch - seitlicher Felgenversatz

Der seitliche Felgenversatz ist die Distanz zwischen der Felgenmitte und den Speichenbohrungen.

Die ermittelten Speichenlängen sind auf 1/10 mm genau. In der Praxis müssen diese Werte entsprechend auf- bzw. abgerundet werden.

Bei unterschiedlicher Kreuzungszahl auf der Zahnkranz- bzw. Gegenzahnkranzseite ist die Berechnung für jede Seite separat durchzuführen.

Alle Parameter (Felgendurchmesser, Nabenmessungen etc.) sind beliebig zu verändern, indem sie einfach überschrieben werden.

Alle Berechnungen sind ohne Gewähr.

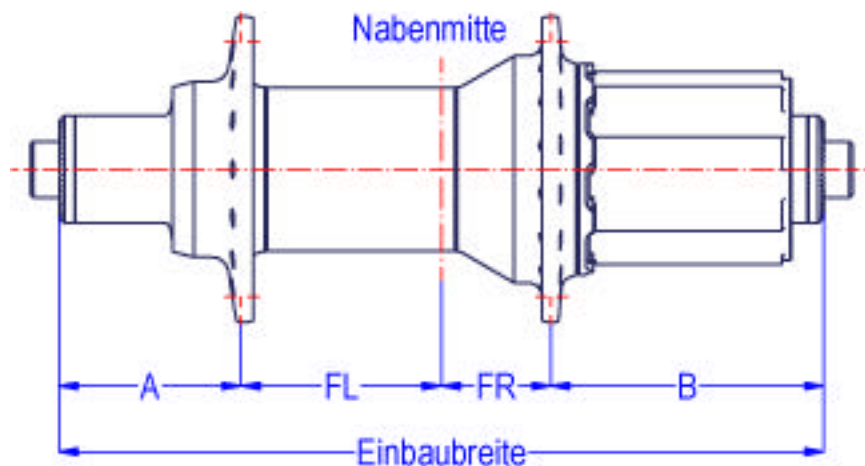
Die berechneten Speichenlängen beziehen sich auf manuelle Einspeichung!!! Für maschinelle Einspeichung sind evtl. andere Speichenlängen notwendig.

Bitte beachten: Die von Mavic angegebenen Felgendurchmesser entsprechen nicht den DT Swiss-Felgendurchmessern!!! Zu den Werten von Mavic müssen ca. 4-5 mm hinzu addiert werden.

Falls Sie keine DT Swiss Speichenlängen-Berechnungstabelle besitzen, können Sie die Berechnung des Felgendurchmessers trotzdem durchführen: Alles, was Sie dafür benötigen, sind 2 lange Speichen

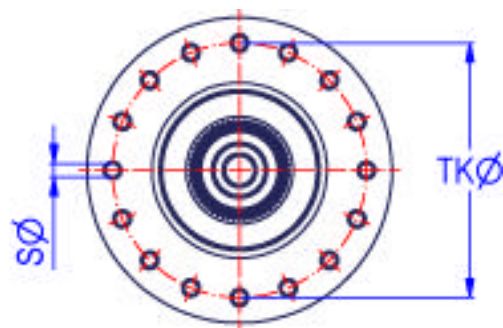
(möglichst > 300 mm), 2 Speichennippel, Loctite, 1 Kneifzange und 1 Meterstab. Zunächst schrauben Sie unter Verwendung von Loctite die Speichennippel auf die Speiche, bis Nippel und Speichengewinde bündig abschliessen. Anschliessend schneiden Sie an den Speichen den Bogen ab (möglichst so, dass beide Speichen exakt die gleiche Länge haben). Diese 2 Speichen dienen nun als Messspeichen, indem die Speichen an einander gegenüberliegenden Seiten in die Felge gesteckt werden. Der Überstand der Speichen muss dann lediglich von der Gesamtlänge der beiden Speichen abgezogen werden, um den Felgeninnendurchmesser zu erhalten.

Wichtig: Die Messung unbedingt mehrmals an verschiedenen Positionen der Felge durchführen gegebenenfalls einen Mittelwert berechnen, um fertigungsbedingte Toleranzen des Felgeninnendurchmessers auszuschliessen.



Der Flanschabstand links bzw. rechts bezeichnet die Abstände der Flansche von der Nabenmittelachse.

FL: Distanz Nabenmitte - Flansch links
FR: Distanz Nabenmitte - Flansch rechts



Der Teilkreisdurchmesser bezeichnet den Abstand der einzelnen Speichenlöcher, gemessen von Mitte zu Mitte.

Der Speichenlochdurchmesser wird folgendermassen gemessen.

TKØ: Teilkreisdurchmesser

SØ: Speichenlochdurchmesser

Falls Ihre Naben nicht genau zu einzelnen Naben in der Datenbank zugeordnet werden können (z.B. Baujahr unklar etc.), ist es am einfachsten, die Plausibilität zu überprüfen, indem Sie die Teilkreisdurchmesser Ihrer Nabe mit den Werten der Datenbank vergleichen.

Die Felgenauswahl ist alphabetisch geordnet und beginnt mit MTB 26" Felgen, anschließend folgen Rennrad- und Trekking 28" Felgen, Triathlon 26"-, Schlauchreifen 27"-Felgen und "Exoten".

Die Nabenauswahl ist alphabetisch geordnet. Entsprechende Naben sind nach Typ/Baujahr getrennt. Die

Vorderradnaben sind den entsprechenden Hinterradnaben zugeordnet (unbedingt Einbaubreiten beachten!!!).

Vorderradnaben tragen die Bezeichnung "front" und sind zusätzlich mit der Einbaubreite aufgeführt. Hinterradnaben tragen die Bezeichnung „rear" und sind ebenfalls mit der Einbaubreite aufgeführt. Alle Bemessungen können online direkt verändert werden. Die Neuberechnung der Speichenlängen wird sofort durchgeführt. Diese Option ermöglicht Ihnen die Speichenlängenbestimmung auch für Felgen- und Nabentypen, die nicht in der Datenbank aufgeführt sind.

Weitere Informationen zu den Bemessungen der Felgen und Naben erhalten Sie teilweise auf den Internetseiten der entsprechenden Hersteller.

Bitte beachten: Die Bemessung einzelner Naben führt praktisch nie zu Problemen. Die Bemessung der Felgeninnendurchmesser ist jedoch aufgrund der Vielzahl von Messmethoden mit äußerster Vorsicht zu behandeln!!! Deshalb gilt im Zweifelsfall: Den Felgeninnendurchmesser nach der oben beschriebenen Methode zur Sicherheit selbst bestimmen!!!

Aber auch hier zur Sicherheit nochmals die Schieblehre, bzw. die Messspeichen zur Hand nehmen.

Generell gilt: Je dünner die zu verwendenden Speichen sind, desto eher kann die berechnete Speichenlänge abgerundet werden und umgekehrt!!!

Mit dem Button 'Auswahl als Text', haben Sie die Möglichkeit, Ihre ausgewählte Konfiguration als Text auszuwählen und mittels 'Cut + Paste' in eine e-mail einzufügen.